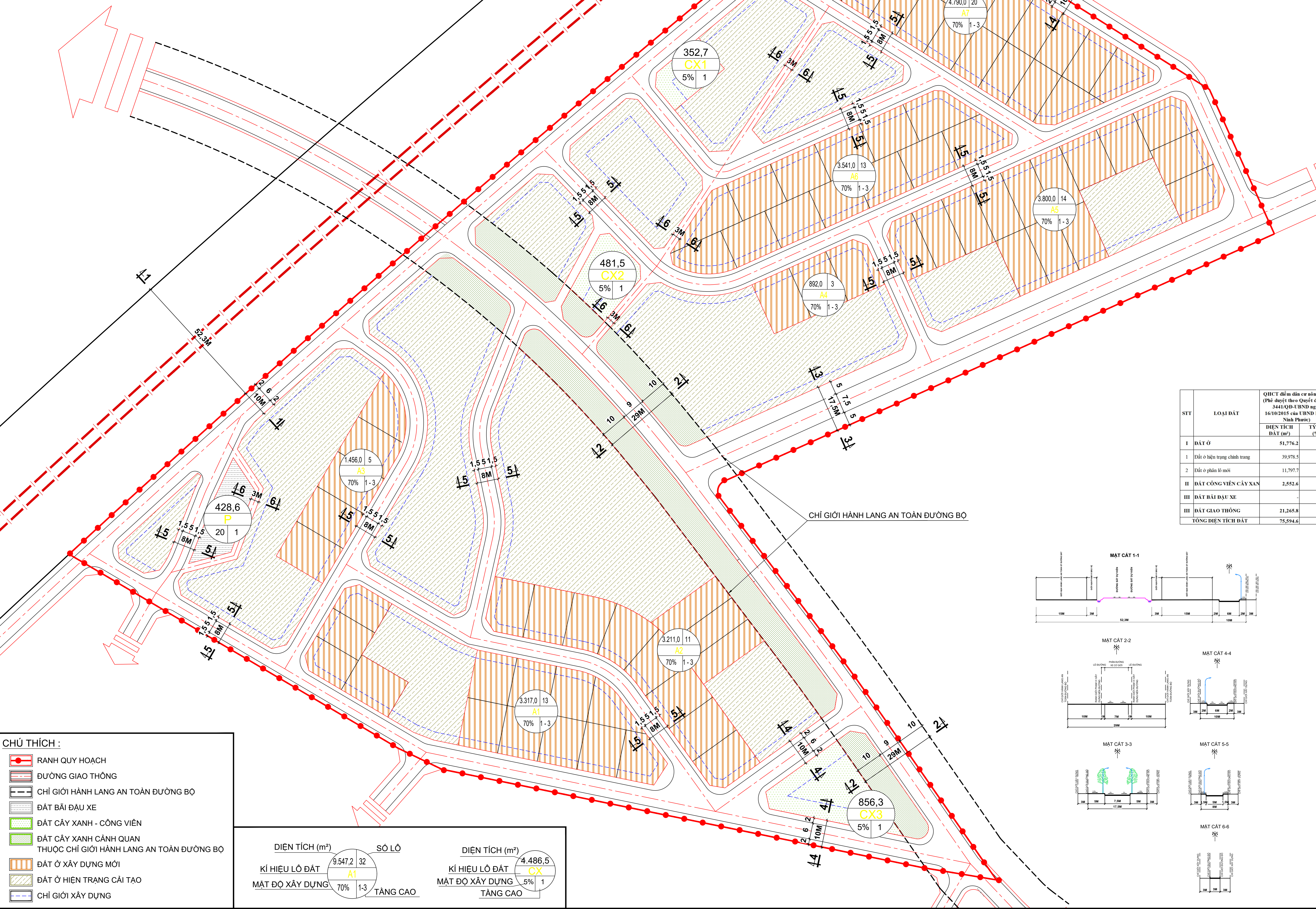
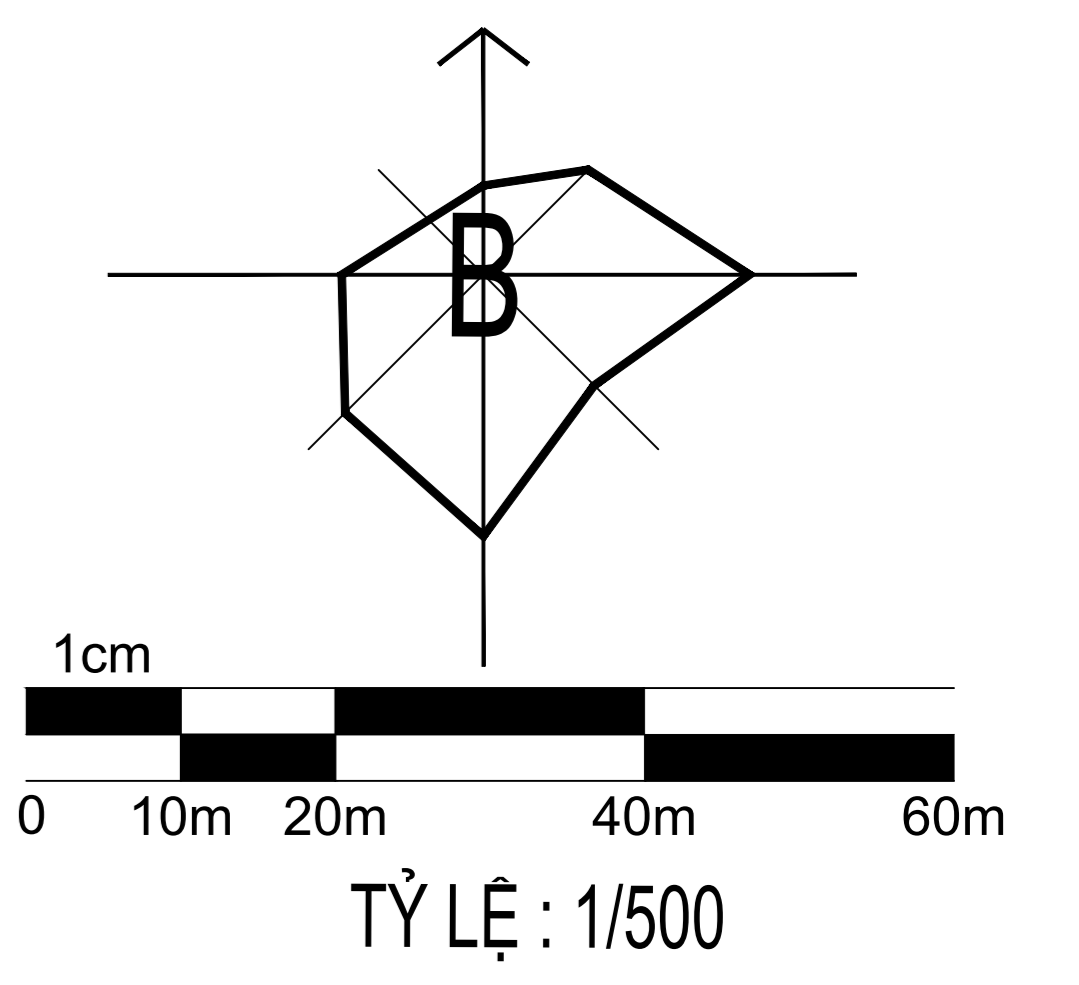


ĐIỀU CHỈNH QUY HOẠCH CHI TIẾT XÂY DỰNG (TỶ LỆ 1/500)
ĐIỂM DÂN CƯ NÔNG THÔN XÃ PHƯỚC HỮU
(ĐIỂM DÂN CƯ THÔN THÀNH ĐỨC VÀ THÔN MÔNG ĐỨC),
HUYỆN NINH PHƯỚC, TỈNH NINH THUẬN
ĐỊA ĐIỂM: XÃ PHƯỚC HỮU, HUYỆN NINH PHƯỚC, TỈNH NINH THUẬN
BẢN ĐỒ QUY HOẠCH TỔNG MẶT BẰNG SỬ DỤNG ĐẤT
ĐIỂM DÂN CƯ THÔN MÔNG ĐỨC



BẢNG CÂN BẰNG SỬ DỤNG ĐẤT

STT	LOẠI ĐẤT	DIỆN TÍCH ĐẤT (m ²)	TỶ LỆ (%)
I	ĐẤT Ở	44.995,5	59,52
1	Đất ở hiện trạng chỉnh trang	23.988,5	31,73
2	Đất ở phân lô mới	21.007,0	27,79
II	ĐẤT CÔNG VIÊN CÂY XANH	1.690,5	2,24
III	ĐẤT BÃI ĐAU XE	428,6	0,57
IV	ĐẤT GIAO THÔNG	28.480,0	37,67
	TỔNG DIỆN TÍCH ĐẤT	75.594,6	100,00

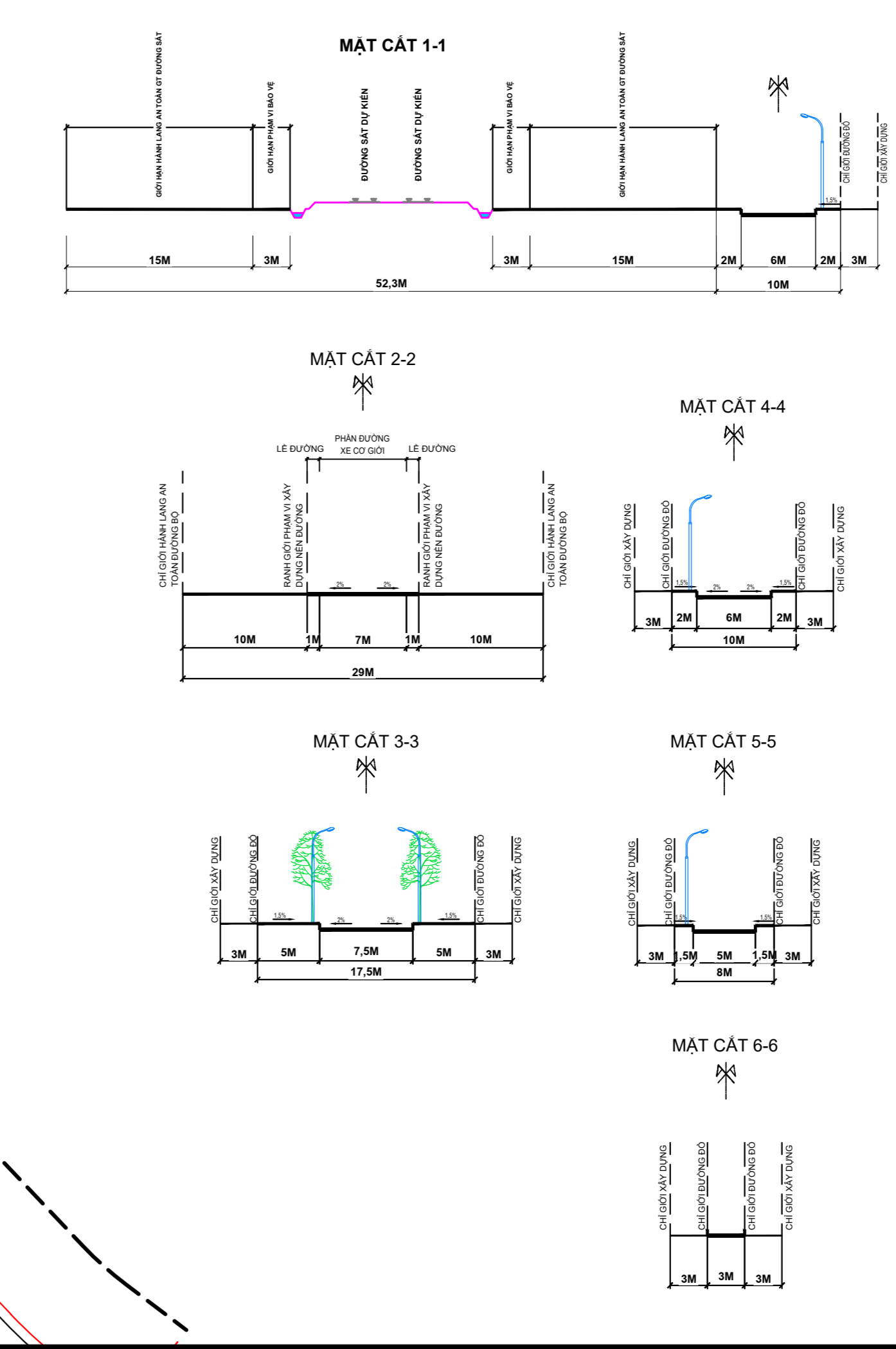
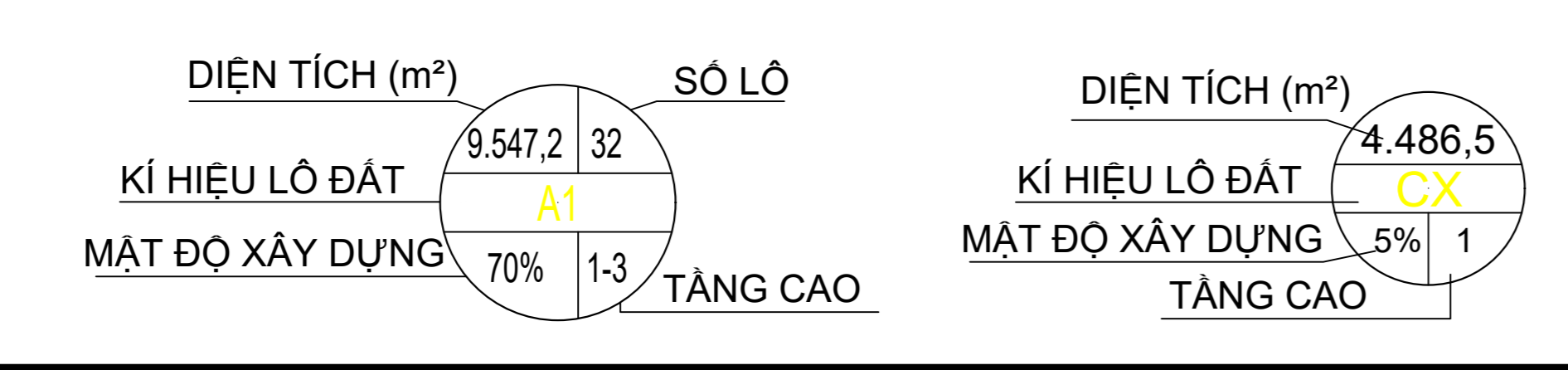
BẢNG THỐNG KÊ CHỈ TIÊU SỬ DỤNG ĐẤT

STT	Loại đất	Kí hiệu đất	Diện tích đất (m ²)	Số lô	Tầng cao	Mật độ XD (%)	Hệ số SĐ đất
1	Đất ở		44.995,5	-	-	-	-
1	Đất ở hiện trạng chỉnh trang		23.988,5	-	1-3	70	0,7-2,1
2	Đất ở phân lô mới		21.007,0	79	-	-	-
2.1	Đất ở phân lô mới 1	A1	3.317,0	13	1-3	70	0,7-2,1
2.2	Đất ở phân lô mới 2	A2	3.211,0	11	1-3	70	0,7-2,1
2.3	Đất ở phân lô mới 3	A3	1.456,0	5	1-3	70	0,7-2,1
2.4	Đất ở phân lô mới 4	A4	892,0	3	1-3	70	0,7-2,1
2.5	Đất ở phân lô mới 5	A5	3.800,0	14	1-3	70	0,7-2,1
2.6	Đất ở phân lô mới 6	A6	3.541,0	13	1-3	70	0,7-2,1
2.7	Đất ở phân lô mới 7	A7	4.790,0	20	1-3	70	0,7-2,1
II	Đất công viên cây xanh		1.690,5	-	-	-	-
1	Công viên cây xanh 1	CX1	352,7	1	5	0,05	
2	Công viên cây xanh 2	CX2	481,5	1	5	0,05	
2	Công viên cây xanh 3	CX3	856,3	1	5	0,05	
III	Đất bãi đỗ xe	P	428,6	-	1	20	0,2
IV	Đất giao thông		28.480,0	-	-	-	-
	Tổng diện tích		75.594,6				

BẢNG SO SÁNH CHỈ TIÊU SỬ DỤNG ĐẤT

STT	LOẠI ĐẤT	Điều chỉnh (Phê duyệt theo Quyết định số 3441/QĐ-UBND ngày 16/10/2015 của UBND huyện Ninh Phước)		GHI CHÚ		
		DIỆN TÍCH ĐẤT (m ²)	TỶ LỆ (%)	DIỆN TÍCH ĐẤT (m ²)	TỶ LỆ (%)	
I	ĐẤT Ở	51.776,2	68,49	44.995,5	59,52	Tổng diện tích đất ở giảm 6.780,7m ² , tỷ lệ trên tổng diện tích quy hoạch giảm 8,97%.
1	Đất ở hiện trạng chỉnh trang	39.978,5	52,89	23.988,5	31,73	Đất ở hiện trạng chỉnh trang giảm 15.990m ² , tỷ lệ trên tổng diện tích quy hoạch giảm 21,19%.
2	Đất ở phân lô mới	11.797,7	15,61	21.007,0	27,79	Đất ở phân lô mới tăng 9.209,3m ² , tỷ lệ trên tổng diện tích quy hoạch tăng 12,18%.
II	ĐẤT CÔNG VIÊN CÂY XANH	2.552,6	3,38	1.690,5	2,24	Đất công viên cây xanh giảm 862,1m ² , tỷ lệ trên tổng diện tích quy hoạch giảm 1,14%.
III	ĐẤT BÃI ĐAU XE	-	-	428,6	0,57	Đất bãi đỗ xe là từ mới 428,6m ² , tỷ lệ trên tổng diện tích quy hoạch chiếm 0,57%.
III	ĐẤT GIAO THÔNG	21.265,8	28,13	28.480,0	37,67	Đất giao thông tăng 7.214,2m ² , tỷ lệ trên tổng diện tích quy hoạch tăng 9,54%.
	TỔNG DIỆN TÍCH ĐẤT	75.594,6	100,00	75.594,6	100,00	

- CHÚ THÍCH :**
- RANH QUY HOẠCH
 - ▬ ĐƯỜNG GIAO THÔNG
 - CHỈ GIỚI HÀNH LANG AN TOÀN ĐƯỜNG BỘ
 - ▨ ĐẤT BÃI ĐAU XE
 - ▨ ĐẤT CÂY XANH - CÔNG VIÊN
 - ▨ ĐẤT CÂY XANH CẢNH QUAN THUỘC CHỈ GIỚI HÀNH LANG AN TOÀN ĐƯỜNG BỘ
 - ▨ ĐẤT Ở XÂY DỰNG MỚI
 - ▨ ĐẤT Ở HIỆN TRẠNG CÁI TẠO
 - ▨ CHỈ GIỚI XÂY DỰNG



CƠ QUAN PHÊ DUYỆT:
ỦY BAN NHÂN DÂN HUYỆN NINH PHƯỚC
 KÉM THEO QUYẾT ĐỊNH SỐ: 1717/QĐ-UBND NGÀY 27 THÁNG 12 NĂM 2024
CƠ QUAN THẨM ĐỊNH:
PHÒNG KINH TẾ & HẠ TẦNG HUYỆN NINH PHƯỚC
 KÉM THEO BÁO CÁO THẨM ĐỊNH SỐ: 774BC/PKHTH NGÀY 27 THÁNG 12 NĂM 2024
CƠ QUAN THỎA THUẬN:
SỞ XÂY DỰNG TỈNH NINH THUẬN
 KÉM THEO CÔNG VĂN SỐ: 2268/SXD-QLQHT&ND NGÀY 04 THÁNG 7 NĂM 2024
CHỦ ĐẦU TƯ LẬP QUY HOẠCH:
ỦY BAN NHÂN DÂN XÃ PHƯỚC HỮU
 KÉM THEO TỜ TRÌNH SỐ: 258/TĐ-UBND NGÀY 23 THÁNG 12 NĂM 2024
CÔNG TRÌNH - ĐỊA ĐIỂM:
ĐIỀU CHỈNH QUY HOẠCH CHI TIẾT XÂY DỰNG (TỶ LỆ 1/500)
ĐIỂM DÂN CƯ NÔNG THÔN XÃ PHƯỚC HỮU
(ĐIỂM DÂN CƯ THÔN THÀNH ĐỨC VÀ THÔN MÔNG ĐỨC),
HUYỆN NINH PHƯỚC, TỈNH NINH THUẬN
TÊN BẢN VẼ:
BẢN ĐỒ QUY HOẠCH TỔNG MẶT BẰNG SỬ DỤNG ĐẤT
 KÍ HIỆU: QH-04A | GHIẾP: A0-1 | TỶ LỆ: 1/500 | NGÀY HT: /2024
 THIẾT KẾ - THẺ HIỆN: KTS. ĐANG NGỌC QUANG
 CHỦ TRÌ: KS. NGUYỄN QUỐC BÌNH
 CHỦ NHIỆM: KTS. ĐỖ THỊ THANH NGÀ
 QUẢN LÝ KỸ THUẬT: KTS. LÊ VĂN THÉM
 GIÁM ĐỐC: THS. KTS. NGUYỄN THỨC LINH
 CÔNG TY TƯ VẤN THIẾT KẾ KIẾN TRÚC & XÂY DỰNG LINH VIỆT
 SỐ NGUYỄN VĂN CỬ, PHƯỜNG THANH BÌNH, TP. PHAN RANG - THÁP CHÁM, TỈNH NINH THUẬN
 TEL: (0259) 3517.837, FAX: (0259) 3517.837, EMAIL: Kiemtruvietvn@gmail.com
 LINH.VIET.AVN